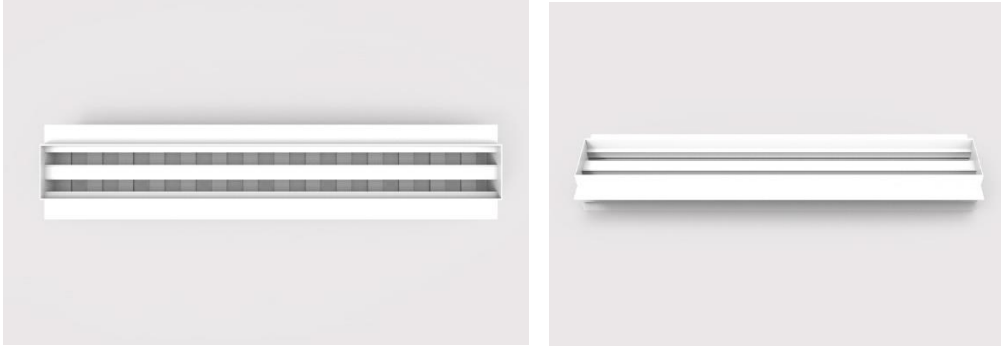


SLOT DİFÜZÖRLER -LİNEER BAR- ÜFLEME DİFÜZÖRÜ-CKD-16



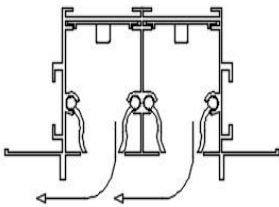
KULLANIM ALANI VE ÖZELLİKLERİ: Hvac sistemlerinde üfleme ve emiş difüzörleri olarak kullanılmaktadır. Yatay ve düşey atışlar için uygundur. İdeal atış mesafesi 2,5-8 m arasındadır. Tavan ve duvar uygulamalarında kullanılır. Standart köprü montajlıdır. Montaj şekli isteğe bağlı olarak değiştirilebilir.

MALZEME: Gövde ve kanatlar ekstrüzyon yöntemiyle imal edilmiş alüminyum profilden imal edilmiştir.

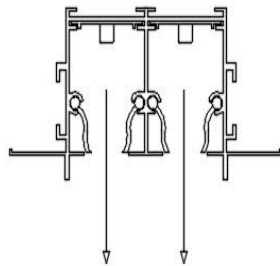
YÜZEY KAPLAMASI :Ürün istenilen renkte elektrostatik toz boyalı olarak imal edilebilir.Kanatlar standart siyah renkli olarak imal edilir.

AKSESUARLAR : Plenium kutusu

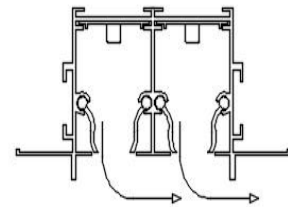
HAVA ATIŞ ŞEKİLLERİ :



YATAY ATIŞ

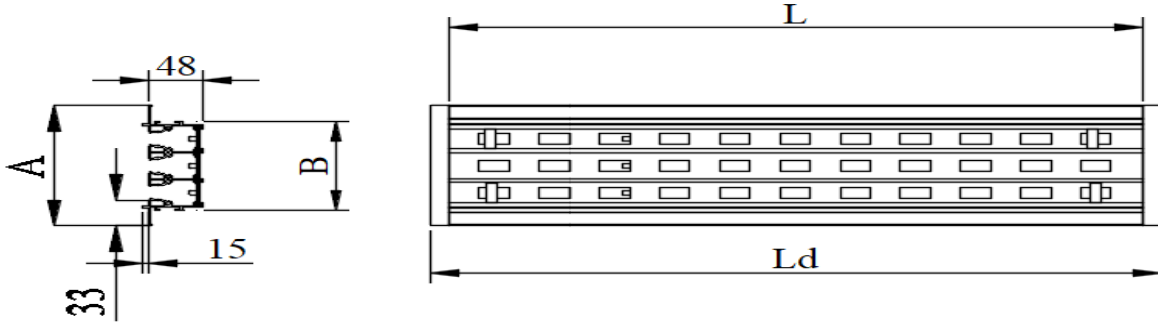


DİKEY ATIŞ



YATAY ATIŞ

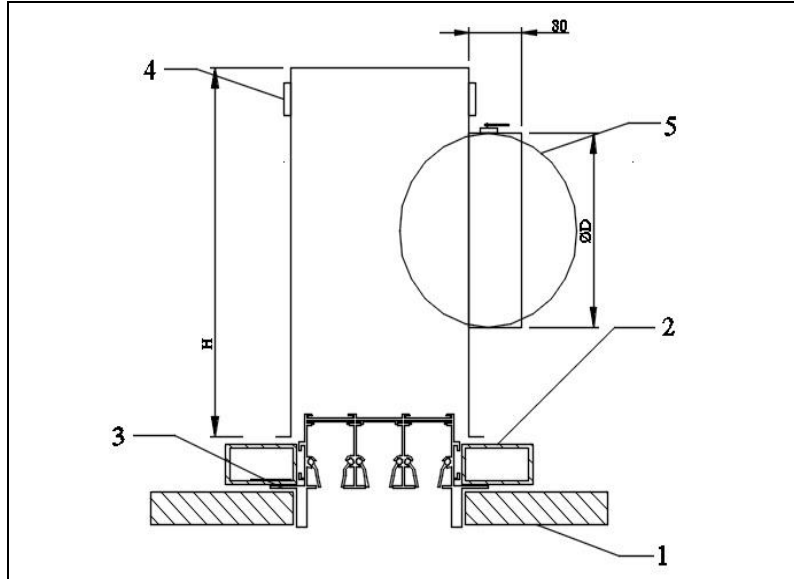
TEKNİK DATALAR :



TEKNİK ÖLÇÜLENDİRME

SLOT SAYISI	1	2	3	4
A	81	120	157	192
B	4,5	80	115	152

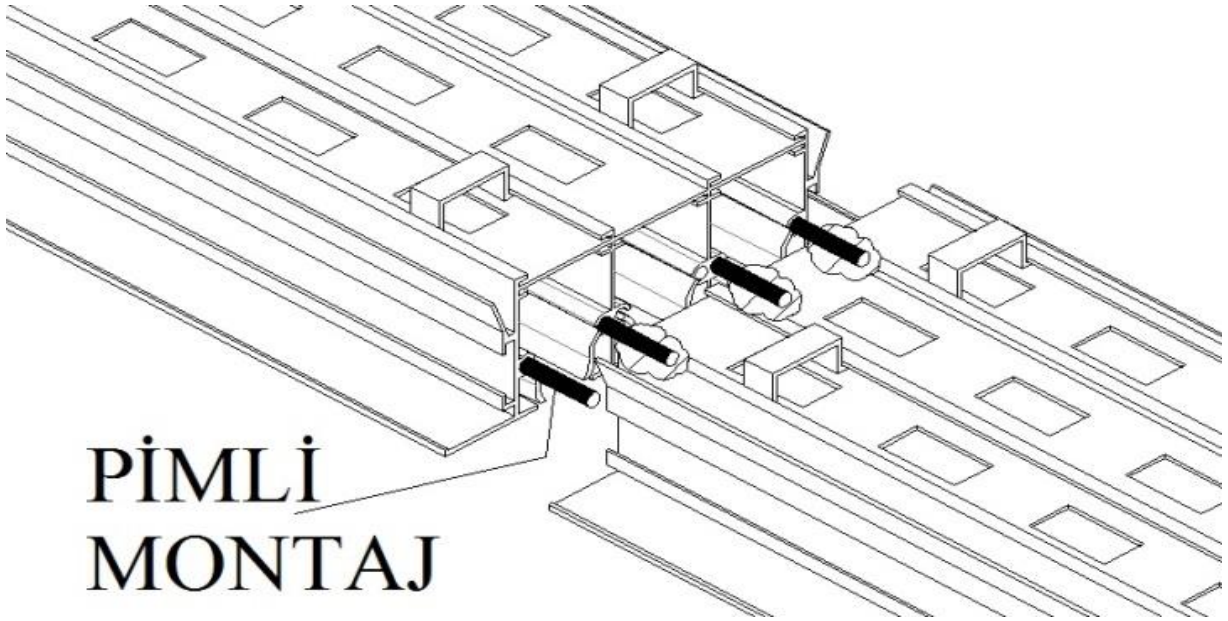
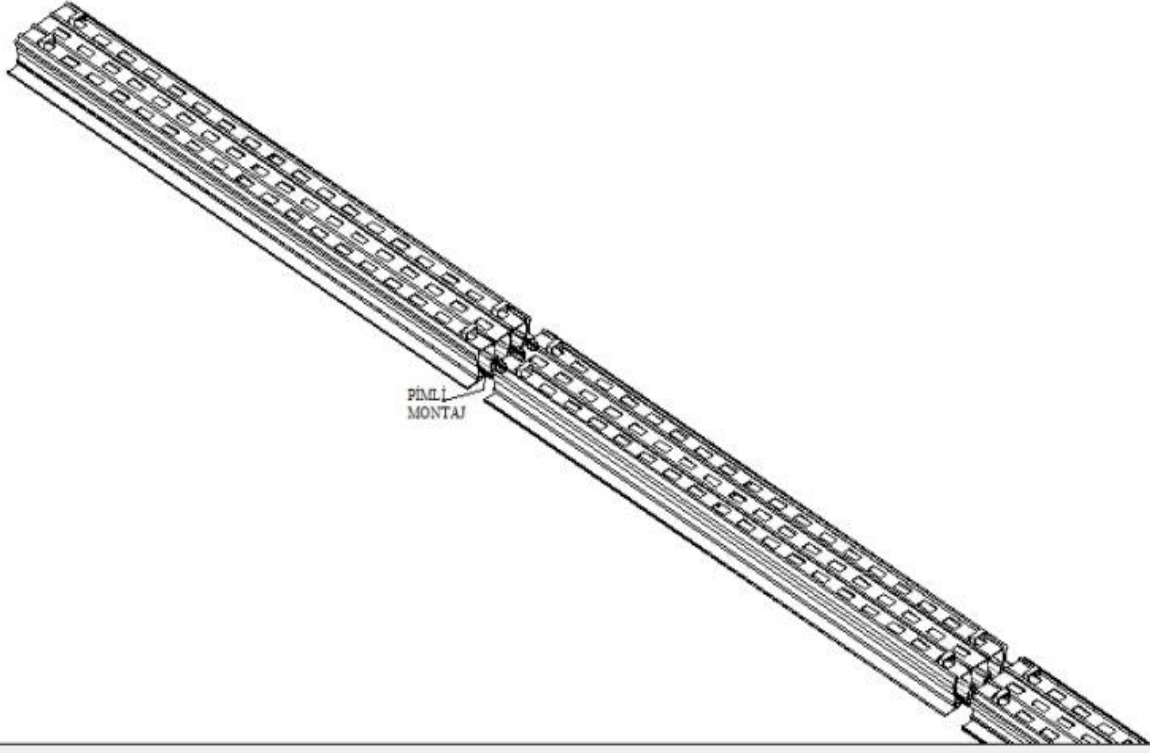
SLOT MONTAJ DETAYI :



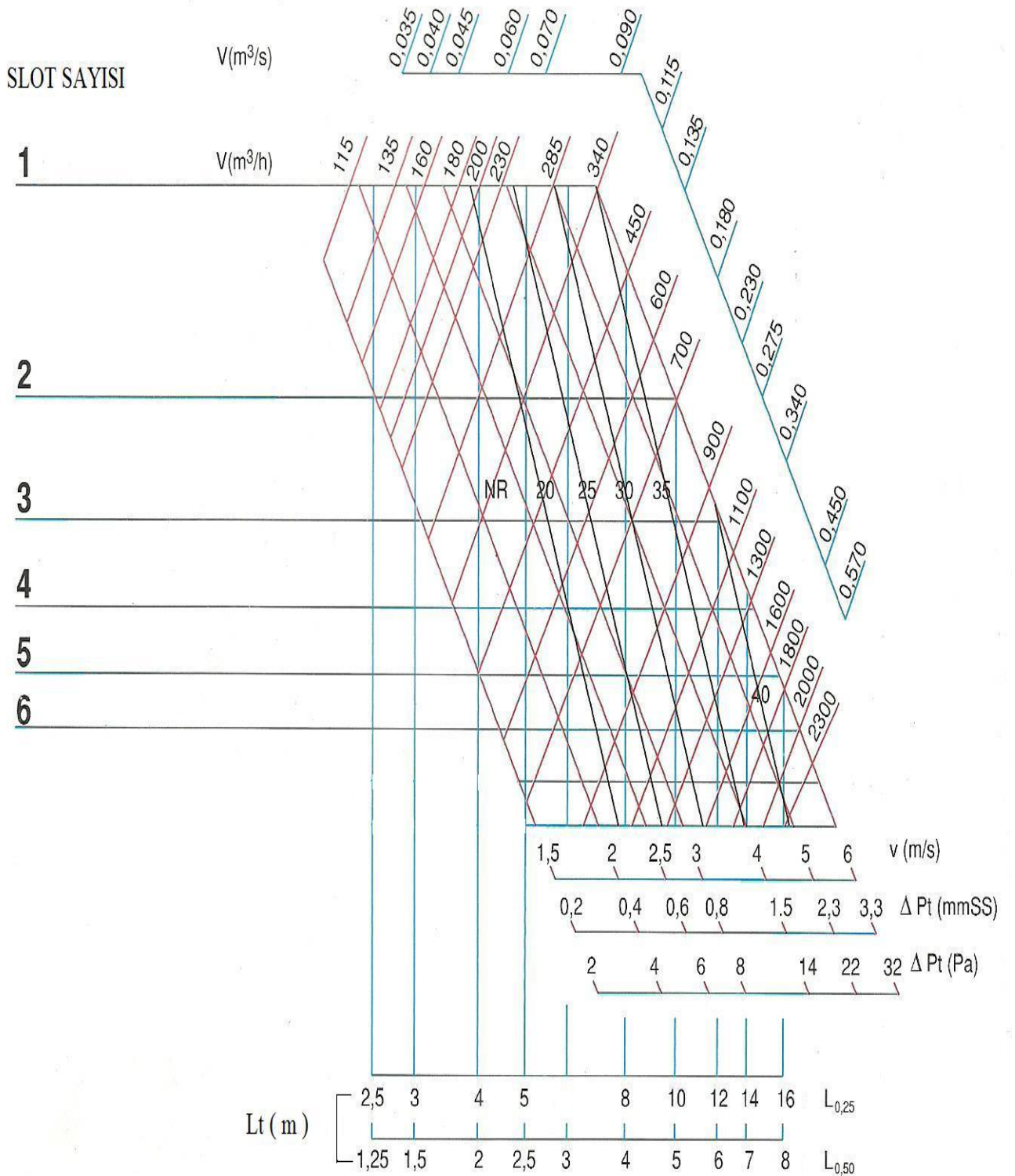
- 1- ALÇIPAN
- 2- KUTU PROFİL -KARKAS
- 3- Montaj Vidası
- 4- Kutu Askı Aparatı
- 5- Kutu Perfore Damperi (İçten Kumandalı)

L (mm)		Slot Sayısı					
		1	2	3	4	5	6
500 – 1500	ØD (mm)	138	198	218	248	248	248
	h (mm)	218	278	298	328	328	328
1500 – 2000	ØD (mm)	*138 x 2	*198 x 2	*218 x 2	*248 x 2	*248 x 2	*248 x 2
	h (mm)	273	341	400	487	487	487

PARÇALI SLOT MONTAJ DETAYI :



DIKEY ATIŞ



YATAY ATIŞ :

SLOT SAYISI

